

广州市第十二人民医院门诊楼和住院楼三、四层
部分科室及公共区域维修项目
施工图设计

中盛时代工程勘察设计有限公司

工程设计证书编号 A251030594

2024年08月

图 纸 目 录

建 筑 构 造 做 法 表

序号	专业	图号	图纸内容	图幅
1	建筑	ML-01	施工图纸目录、建筑构造做法表	A2
2		3P-00	三层现场平面图	A1
3		3P-01	三层现场拆除平面图	A1
4		3P-02	三层平面布置图	A1
5		3P-03	三层地面铺装图	A1
6		3P-04	三层天花布置图	A1
7		3P-05	三层灯具定位图	A1
8		3DS-01	三层普通插座平面图	A1
9		3DS-02	三层弱电插座平面图	A1
10		4P-00	四层现场平面图	A1
11		4P-01	四层现场拆除平面图	A1
12		4P-02	四层平面布置图	A1
13		4P-03	四层地面铺装图	A1
14		4P-04	四层天花布置图	A1
15		4P-05	四层灯具定位图	A1
16		4DS-01	四层普通插座平面图	A1
17		4DS-02	四层弱电插座平面图	A1
18		3EL-01	三层走道立面图	A3
19		3EL-02	三层电梯厅立面图	A3
20		3EL-03	三层合用前室立面图	A3
21		MD-01	三、四层门表	A3
22		DY-01	竹木纤维护墙板大样、立管检修口大样 竹木纤维护墙板接缝大样	A3
		DY-02	铝合金踢脚线卡件安装大样	A3

类型	标记	编号	名称	用料做法	使用范围	备注
一、地面做法	☑		PVC卷材	• 3mm米黄医疗地胶	三、四层：楼梯前室、门厅、走廊	上翻墙脚150mm高，配专用地胶踢脚收口条
				• XY401胶粘剂粘结		
				• 水泥自流平3mm厚(找平)		
				• 水泥自流平界面剂		
二、吊顶做法	☑		铝合金方形板吊顶	• 配套金属龙骨	三、四层：电梯厅、楼梯前室、门厅、走廊 三层：耳鼻喉颈外科、康复医学科 四层：牙科大厅、诊室	
				• 铝合金方形板，规格：600X600		
	☑		无机涂料顶棚1	• 刷无机涂料一底两面	四层：牙科、医生办公室、矫正室	
				• 刮防水腻子两遍批平一遍压光		
				• 8厚1:2.5水泥砂浆找平		
				• 12厚1:3水泥砂浆打底		
				• 刷专用界面处理剂1厚		
				• 15厚1:3水泥砂浆		
	☑		无机涂料顶棚2	• 刷无机涂料一底两面	三、四层：前室、合用前室	
				• 刮防水腻子两遍批平一遍压光		
• 刷专用界面处理剂						
三、内墙做法	☑		竹木纤维板	• 15X30木龙骨双向间距400-500	三、四层：门厅、走廊	
				• 钉9厚竹木纤维板		
	☑		冰火板	• 15X30木龙骨双向间距400-500	三、四层：电梯厅/楼梯前室	楼梯前室，1.2米以上铲油漆，刷油漆，1.2米以下做冰火板，踢脚线，具体位置详见三、四平面布置图
				• 钉6厘厚冰火板		
	☑		无机涂料墙面1	• 刷无机涂料一底两面	四层：牙科、楼梯前室	四层：牙科、楼梯前室 墙裙砖不变，玻璃隔断不变，墙面1.2米以下瓷砖不动，1.2米以上墙面铲除乳胶漆至墙面批荡层
				• 刮防水腻子两遍批平一遍压光		
				• 8厚1:2.5水泥砂浆找平		
				• 12厚1:3水泥砂浆打底		
				• 刷专用界面处理剂1厚		
				• 15厚1:3水泥砂浆		
☑		无机涂料墙面2	• 刷无机涂料一底两面	三、四层：前室、合用前室		
			• 刮防水腻子两遍批平一遍压光			
			• 刷专用界面处理剂			
			• 铲除原有墙面涂料			

四、踢脚线做法	☑	铝合金踢脚线 100高	• 固定配套金属卡件，间距300	三、四层：楼梯前室、门厅、走廊、电梯间	
			• 1.0厚铝合金成品踢脚或卡件安装		
五、地面做法	☑	软瓷地板	• 软瓷地板	三、四层：楼梯前室	
			• 软瓷专用胶粘剂粘结		
			• 原有地面清扫打磨		

工程名称	门诊楼和住院楼三、四层部分科室及公共区域维修项目				设计单位	中盛时代工程勘察设计有限公司 ZhongShen ERA Engineering Survey Design CO., LTD			
建设单位	广州市第十二人民医院				图名	施工图纸目录		业务号	20240425
设计	刘永乐	刘永乐	审定	雷宇	高宇	阶段	施工图		
校核	梁小山	梁小山	项目负责人	宛平	日期	2024年4月			
专业负责人	宛平	宛平	审核	罗庆璋	图号/电子文档	ML-01		版次	



拆除原有推拉门

图例说明

图例	名称	图例	名称
	消防喷淋		排气扇
	感烟探测器		立柜空调
	应急灯		挂式空调
	消防广播		
	挂壁电扇		
	AP模式 (WIFI)		
	风帘机		
	半球摄像机		
	半球彩色摄像机		
	疏散指示牌		
	安全出口指示牌		
	吊扇		
	天花机		
	自动体外除颤仪		
	净化器		

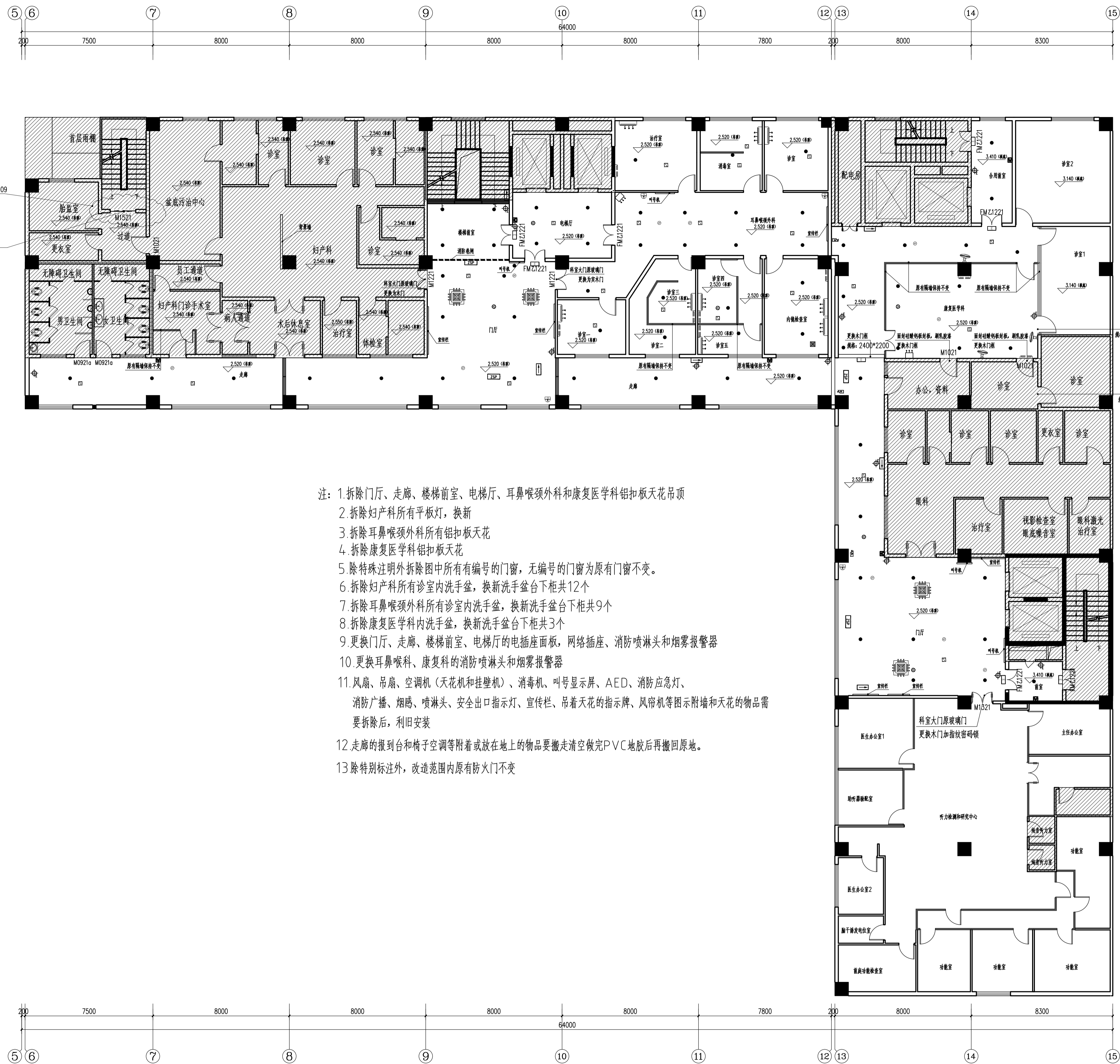
平面图例	
	疏散指示牌
	安全出口指示牌
	指示牌
	消火栓按钮
	带电话插孔手动报警器
	火灾声光报警器

三层现场平面图
本次装修面积: 635.17m²

注: 本图综合点位仅为示意

工程名称	门诊楼和住院楼三、四层部分科室及公共区域维修项目			设计单位	中盛时代工程勘察设计有限公司 ZhongShen ERA Engineering Survey Design CO., LTD	
建设单位	广州市第十二人民医院			图名	三层现场平面图	
设计	刘永乐	刘永乐	审定	雷宇	业务号	20240425
校核	梁小山	梁小山	项目负责人	宛平	阶段	施工图
专业负责人	宛平	宛平	审核	罗庆璋	日期	2024年4月
					版次	

图号/电子文档: 3P-00



- 注:
1. 拆除门厅、走廊、楼梯前室、电梯厅、耳鼻喉外科和康复医学科铝扣板天花吊顶
 2. 拆除妇产科所有平板灯, 换新
 3. 拆除耳鼻喉外科所有铝扣板天花
 4. 拆除康复医学科铝扣板天花
 5. 除特殊注明外拆除图中所有有编号的门窗, 无编号的门窗为原有门窗不变。
 6. 拆除妇产科所有诊室内洗手盆, 换新洗手盆台下柜共12个
 7. 拆除耳鼻喉外科所有诊室内洗手盆, 换新洗手盆台下柜共9个
 8. 拆除康复医学科内洗手盆, 换新洗手盆台下柜共3个
 9. 更换门厅、走廊、楼梯前室、电梯厅的电插座面板, 网络插座、消防喷淋头和烟雾报警器
 10. 更换耳鼻喉科、康复科的消防喷淋头和烟雾报警器
 11. 风扇、吊扇、空调机(天花机和挂壁机)、消毒机、叫号显示屏、AED、消防应急灯、消防广播、烟感、喷淋头、安全出口指示灯、宣传栏、吊着天花的指示牌、风帘机等图示附墙和天花的物品需要拆除后, 利旧安装
 12. 走廊的搬到台和椅子空调等附着或放在地上的物品要搬走清空做完PVC地胶后再搬回原地。
 13. 除特别标注外, 改造范围内原有防火门不变

图例说明

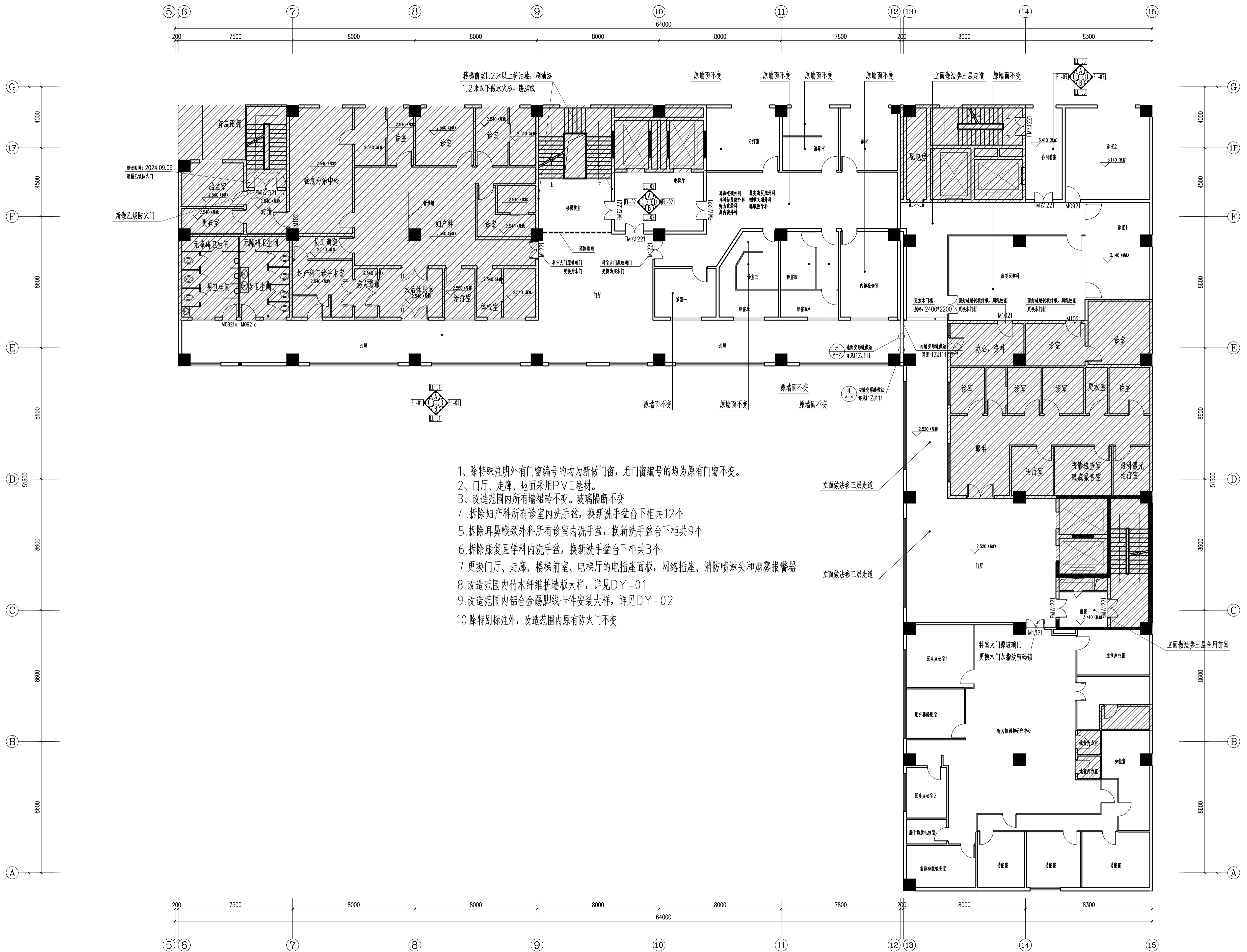
图例	名称	图例	名称
	消防喷淋		排气扇
	感烟探测器		立柜空调
	应急灯		挂式空调
	消防广播		
	挂壁电扇		
	AP模式(WIFI)		
	风帘机		
	半球摄像头		
	半球彩色摄像头		
	疏散指示牌		
	安全出口指示牌		
	吊扇		
	天花机		
	自动体外除颤仪		
	净化器		

平面图例	
	疏散指示牌
	安全出口指示牌
	指示牌
	消火栓按钮
	带电话插孔手动报警器
	火灾声光报警器

注: 本图综合点位仅为示意

三层现场平面图
本次装修面积: 635.17m²

工程名称	门诊楼和住院楼三、四层部分科室及公共区域维修项目				设计单位	中盛时代工程勘察设计有限公司 ZhongShen ERA Engineering Survey Design CO., LTD	
建设单位	广州市第十二人民医院				图名	三层现场平面图	
设计	刘永乐	刘永乐	审定	雷宇	业务号	20240425	
校核	梁小山	梁小山	项目负责人	宛平	阶段	施工图	
专业负责人	宛平	宛平	审核	罗庆璋	日期	2024年4月	
					图号/电子文档:	3P-01	
					版次		



1. 除特殊注明外有门窗编号的均为新做门窗，无门窗编号的均为原有门窗不变。
2. 门厅、走廊、地面采用PVC卷材。
3. 改造范围内所有墙裙砖不变。玻璃隔断不变
4. 拆除妇产科所有诊室内洗手盆，换新洗手盆台下柜共12个
5. 拆除耳鼻喉外科所有诊室内洗手盆，换新洗手盆台下柜共9个
6. 拆除康复医学科内洗手盆，换新洗手盆台下柜共3个
7. 更换门厅、走廊、楼梯前室、电梯厅的电插座面板，网络插座、消防喷淋头和烟雾报警器
8. 改造范围内竹木纤维护墙板大样，详见DY-01
9. 改造范围内铝合金踢脚线卡件安装大样，详见DY-02
10. 除特别标注外，改造范围内原有防火门不变

三层平面布置图

本次装修面积：635.17m²

工程名称	门诊楼和住院楼三、四层部分科室及公共区域维修项目				设计单位	中盛时代工程勘察设计有限公司 ZhongShen ERA Engineering Survey Design CO., LTD	
建设单位	广州市第十二人民医院				图名	三层平面布置图	
设计	刘永乐	刘永乐	审定	雷宇	业务号	20240425	
校核	梁小山	梁小山	项目负责人	宛平	阶段	施工图	
专业负责人	宛平	宛平	审核	罗庆璋	日期	2024年4月	
					图号/电子文档	3P-02	
					版次		



三层地面布置图

本次地面装修面积: 337.64 m²
 说明: 1、斜线部分表示原有地面不变

工程名称	门诊楼和住院楼三、四层部分科室及公共区域维修项目				设计单位	中盛时代工程勘察设计有限公司 ZhongShen ERA Engineering Survey Design CO., LTD		业务号	20240425
建设单位	广州市第十二人民医院				图名	三层地面布置图		阶段	施工图
设计	刘永乐	刘永乐	审定	雷宇	日期	2024年4月		版次	
校核	梁小山	梁小山	项目负责人	宛平	图号/电子文档	3P-03			
专业负责人	宛平	宛平	审核	罗庆璋					



天花材料图例

图例	描述
CE01	600x600平面铝扣板天花
CE02	原楼板底面饰白色ICI

灯具说明

图例	说明
	双管带罩日光灯具
	600X600 平板灯

三层天花布置图

本次天花装修面积：635.17m²+234.25m² (妇产科)

- 说明：1、斜线部分不在本次装修设计范围
 2、图中所有吊扇、壁扇、空调、风帘机、壁挂消毒机均为原有设备利旧。
 3、图中所有灯具接原有照明回路。
 4、图中妇产科天花不变，只更换平板灯。

工程名称	门诊楼和住院楼三、四层部分科室及公共区域维修项目	设计单位	中盛时代工程勘察设计有限公司 ZhongShen ERA Engineering Survey Design CO., LTD
建设单位	广州市第十二人民医院	图名	三层天花布置图
设计	刘永乐 刘永乐 雷宇	业务号	20240425
校核	梁小山 梁小山 项目负责人 宛平	阶段	施工图
专业负责人	宛平 审核 罗庆璋	日期	2024年4月
		图号/电子文档	3P-04
		版次	



天花材料图例

图例	描述
CE01	600x600平面铝扣板天花
CE02	原楼板底面饰白色ICI

灯具说明

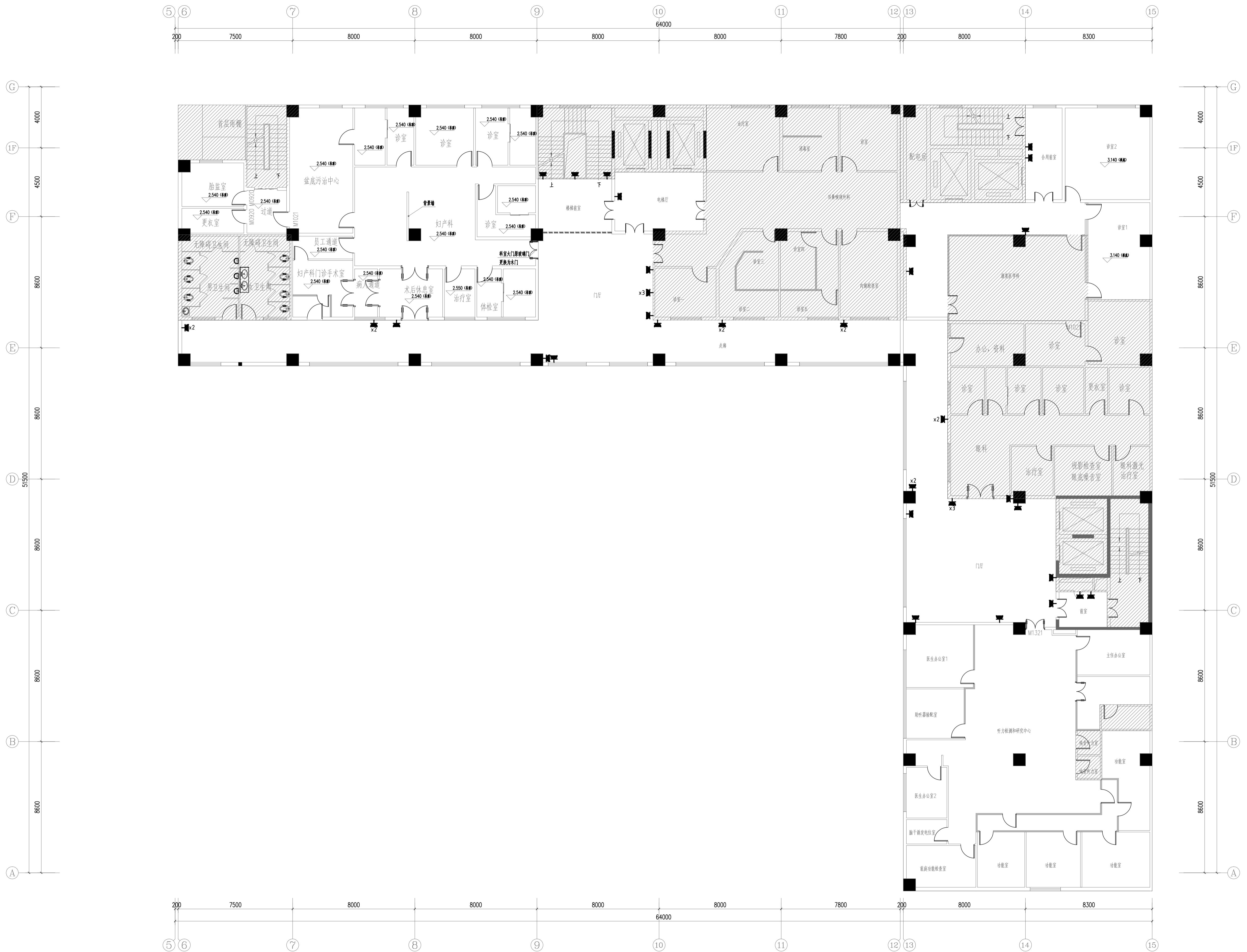
图例	说明
	双管带罩日光灯管
	600X600 平板灯

三层灯具定位图

本次天花装修面积：635.17m²+234.25m² (妇产科)

- 说明：1、斜线部分不在本次装修设计范围
 2、图中所有吊扇、壁扇、空调、风帘机、壁挂消毒机均为原有设备利用。
 3、图中所有灯具接原有照明回路。
 4、图中妇产科天花不变，只更换平板灯。

工程名称	门诊楼和住院楼三、四层部分科室及公共区域维修项目				设计单位	中盛时代工程勘察设计有限公司 ZhongShen ERA Engineering Survey Design CO., LTD		
建设单位	广州市第十二人民医院				图名	三层灯具定位图		
设计	刘永乐	刘永乐	雷宇	雷宇	业务号	20240425		
校核	梁小山	梁小山	项目负责人	宛平	阶段	施工图		
专业负责人	宛平	宛平	审核	罗庆璋	日期	2024年4月		
					图号/电子文档	3P-05		
					版次			



图例说明

图例	说明
	普通插座

三层普通插座平面图

本次装修面积: 635.17m²
注: 1. 所有插座只更换插座面板

工程名称	门诊楼和住院楼三、四层部分科室及公共区域维修项目	设计单位	中盛时代工程勘察设计有限公司 ZhongShen ERA Engineering Survey Design CO., LTD	业务号	20240425
建设单位	广州市第十二人民医院	图名	三层普通插座平面图	阶段	施工图
设计	刘永乐 刘永乐 审定 雷宇	日期	2024年4月	版次	
校核	梁小山 梁小山 项目负责人 宛平	图号/电子文档	3DS-01		
专业负责人	宛平	审核	罗庆璋		



图例说明

图例	说明
[TO]	单孔信息插座
[TP]	单孔电话插座

三层弱电插座平面图

本次装修面积: 605.86m²
注: 1.所有插座只更换插座面板

工程名称	门诊楼和住院楼三、四层部分科室及公共区域维修项目				设计单位	中盛时代工程勘察设计有限公司 ZhongShen ERA Engineering Survey Design CO., LTD		业务号	20240425
建设单位	广州市第十二人民医院				图名	三层弱电插座平面图		阶段	施工图
设计	刘永乐	刘永乐	审定	雷宇	日期	2024年4月		专业负责人	梁小山
校核	梁小山	梁小山	项目负责人	宛平	审核	罗庆璋		版次	
专业负责人	宛平	宛平	审核	罗庆璋	图号/电子文档: 3DS-02				



图例说明

图例	名称	图例	名称
	消防喷淋		排气扇
	感烟探测器		立柜空调
	应急灯		挂式空调
	消防广播		
	挂壁电扇		
	AP模式 (WIFI)		
	风铃机		
	半球摄像机		
	半球彩色摄像机		
	疏散指示牌		
	安全出口指示牌		
	吊扇		
	天花机		
	自动体外除颤仪		
	净化器		

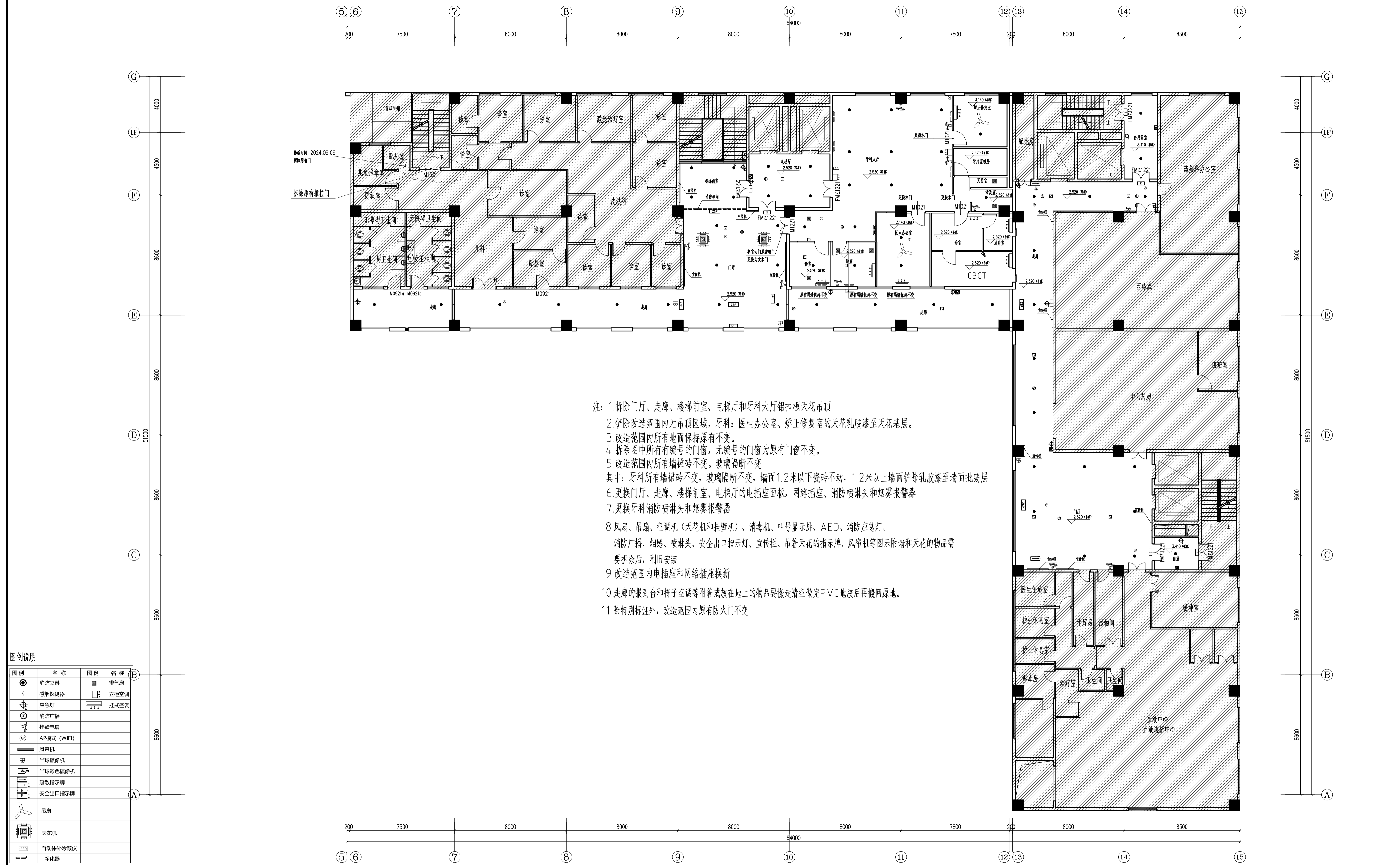
平面图例	
	疏散指示牌
	安全出口指示牌
	指示牌
	消火栓按钮
	带电话插孔手动报警器
	火灾声光报警器

四层现场平面图
本次装修面积: 605.86m²

注: 本图综合点位仅为示意

工程名称	门诊楼和住院楼三、四层部分科室及公共区域维修项目			设计单位	中盛时代工程勘察设计有限公司 ZhongShen ERA Engineering Survey Design CO., LTD	
建设单位	广州市第十二人民医院			图名	四层现场平面图	
设计	刘永乐	刘永乐	雷宇	业务号	20240425	
校核	梁小山	梁小山	宛平	阶段	施工图	
专业负责人	宛平	宛平	罗庆璋	日期	2024年4月	
				版次		

图号/电子文档: 4P-00



- 注:
1. 拆除门厅、走廊、楼梯前室、电梯厅和牙科大厅铝扣板天花吊顶
 2. 铲除改造范围内无吊顶区域, 牙科: 医生办公室、矫正修复室的天花乳胶漆至天花基层。
 3. 改造范围内所有地面保持原有不变。
 4. 拆除图中所有有编号的门窗, 无编号的门窗为原有门窗不变。
 5. 改造范围内所有墙裙砖不变。玻璃隔断不变
 6. 更换门厅、走廊、楼梯前室、电梯厅的电插座面板, 网络插座、消防喷淋头和烟雾报警器
 7. 更换牙科消防喷淋头和烟雾报警器
 8. 风扇、吊扇、空调机(天花机和挂壁机)、消毒机、叫号显示屏、AED、消防应急灯、消防广播、烟感、喷淋头、安全出口指示灯、宣传栏、吊着天花的指示牌、风帘机等图示附墙和天花的物品需要拆除后, 利旧安装
 9. 改造范围内电插座和网络插座换新
 10. 走廊的报到台和椅子空调等附着或放在地上的物品要搬走清空做完PVC地胶后再搬回原地。
 11. 除特别标注外, 改造范围内原有防火门不变

图例说明

图例	名称	图例	名称
	消防喷淋		排气扇
	感烟探测器		立柜空调
	应急灯		挂式空调
	消防广播		
	挂壁电扇		
	AP模式 (WiFi)		
	风帘机		
	半球摄像机		
	半球彩色摄像机		
	疏散指示牌		
	安全出口指示牌		
	吊扇		
	天花机		
	自动体外除颤仪		
	净化器		

平面图例	
	疏散指示牌
	安全出口指示牌
	指示牌
	消火栓按钮
	带电话插孔手动报警器
	火灾声光报警器

四层现场平面图
本次装修面积: 605.86m²

注: 本图综合点位仅为示意

工程名称	门诊楼和住院楼三、四层部分科室及公共区域维修项目			设计单位	中盛时代工程勘察设计有限公司 ZhongShen ERA Engineering Survey Design CO., LTD		
建设单位	广州市第十二人民医院			图名	四层现场平面图		
设计	刘永乐	刘永乐	雷宇	设计	雷宇	业务号	20240425
校核	梁小山	梁小山	项目负责人	日期	梁小山	阶段	施工图
专业负责人	梁小山	梁小山	审核	日期	梁小山	日期	2024年4月
			审核	罗庆璋	罗庆璋	版次	

图号/电子文档: 4P-01



- 注：1. 拆除门厅、走廊、楼梯前室、电梯厅和牙科大厅铝扣板天花吊顶
 2. 铲除改造范围内无吊顶区域，牙科：医生办公室、矫正修复室的天花乳胶漆至天花基层。
 3. 改造范围内所有地面保持原有不变。
 4. 拆除图中所有有编号的门窗，无编号的门窗为原有门窗不变。
 5. 改造范围内所有墙裙砖不变。玻璃隔断不变
 其中：牙科所有墙裙砖不变，玻璃隔断不变，墙面1.2米以下瓷砖不动，1.2米以上墙面铲除乳胶漆至墙面批荡层
 6. 更换门厅、走廊、楼梯前室、电梯厅的电插座面板，消防喷淋头和烟雾报警器
 7. 除特别标注外，改造范围内原有防火门不变

四层平面布置图
 本次装修面积：605.86m²

工程名称	门诊楼和住院楼三、四层部分科室及公共区域维修项目				设计单位	中盛时代工程勘察设计有限公司 ZhongShen ERA Engineering Survey Design CO., LTD		
建设单位	广州市第十二人民医院				图名	四层平面布置图		
设计	刘永乐	刘永乐	审定	雷宇	业务号	20240425		
校核	梁小山	梁小山	项目负责人	宛平	阶段	施工图		
专业负责人	宛平	宛平	审核	罗庆璋	日期	2024年4月		
					图号/电子文档	4P-02		
					版次			



四层地面铺装图

本次装修面积: 605.86m²

说明: 1、斜线部分表示原有地面不变

工程名称	门诊楼和住院楼三、四层部分科室及公共区域维修项目				设计单位	中盛时代工程勘察设计有限公司 ZhongShen ERA Engineering Survey Design CO., LTD		
建设单位	广州市第十二人民医院				图名	四层地面铺装图		
设计	刘永乐	刘永乐	审定	雷宇	业务号	20240425		
校核	梁小山	梁小山	项目负责人	宛平	阶段	施工图		
专业负责人	宛平	宛平	审核	罗庆璋	日期	2024年4月		
					图号/电子文档	.4P-03		
					版次			



天花材料图例

图例	描述
CE01	600x600平面铝扣板天花
CE02	原楼板底面饰白色ICI

灯具说明

图例	说明
	双管带罩日光灯管
	600X600 平板灯

四层天花布置图

本次装修面积：605.86m²
 说明：1、斜线部分不在本次装修设计范围
 2、图中所有吊扇、壁扇、空调、风帘机、壁挂消毒机均为原有设备利用。
 3、图中所有灯具接原有照明回路。

工程名称	门诊楼和住院楼三、四层部分科室及公共区域维修项目			设计单位	中盛时代工程勘察设计有限公司 ZhongShen ERA Engineering Survey Design CO., LTD			
建设单位	广州市第十二人民医院			图名	四层天花布置图			
设计	刘永乐	刘永乐	雷宇	设计	雷宇	雷宇	业务号	20240425
校核	梁小山	梁小山	项目负责人	校核	梁小山	梁小山	阶段	施工图
专业负责人	宛平	宛平	审核	审核	罗庆璋	罗庆璋	日期	2024年4月
							版次	

图号/电子文档：4P-04



天花材料图例

图例	描述
CE01	600x600平面铝扣板天花
CE02	原楼板底面饰白色ICI

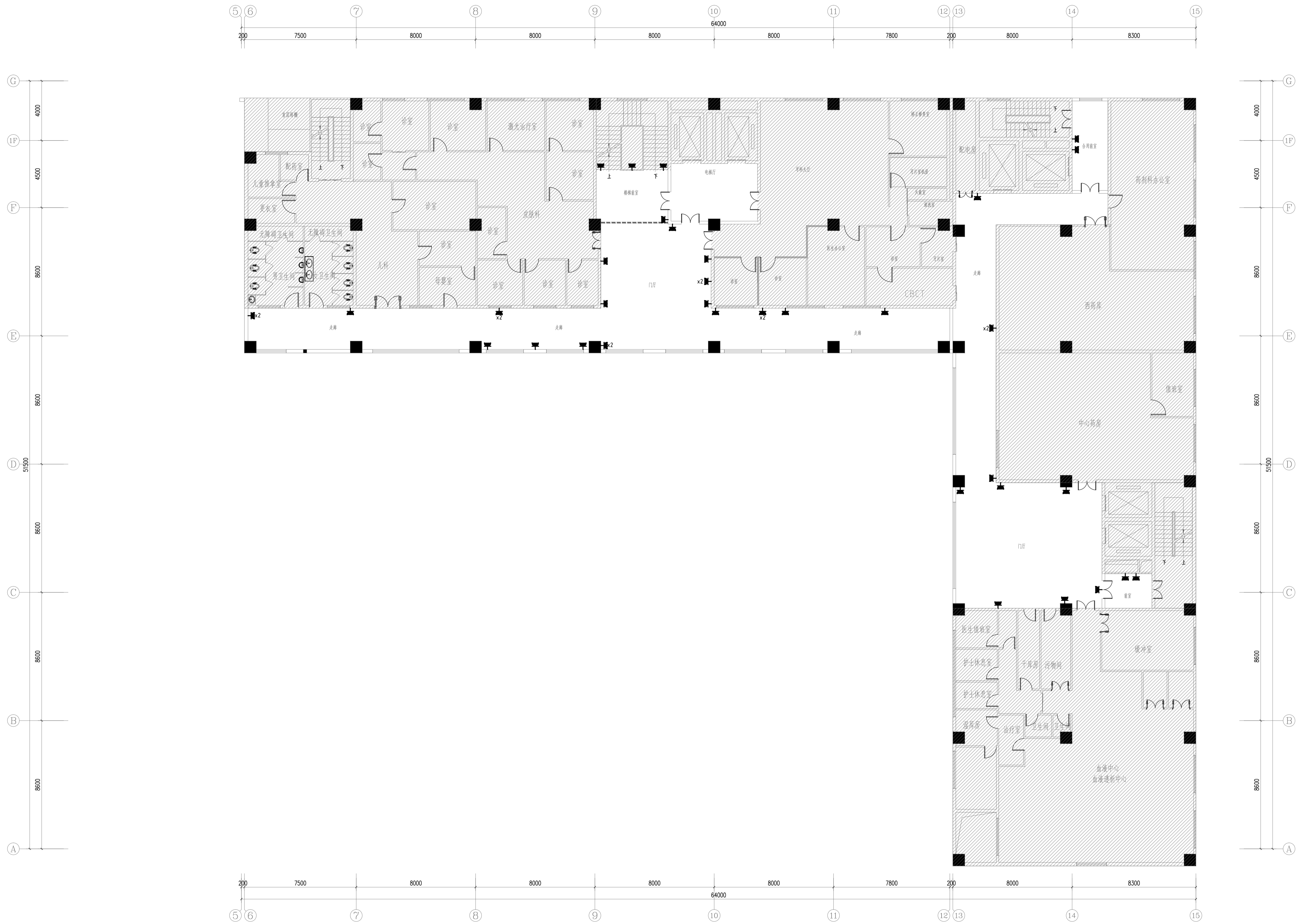
灯具说明

图例	说明
	双管带罩日光灯管
	600X600 平板灯

四层灯具定位图

本次装修面积：605.86m²
 说明：1、斜线部分不在本次装修设计范围
 2、图中所有吊扇、壁扇、空调、风帘机、
 壁挂消毒机均为原有设备利用。
 3、图中所有灯具接原有照明回路。

工程名称	门诊楼和住院楼三、四层部分科室及公共区域维修项目			设计单位	中盛时代工程勘察设计有限公司 ZhongShen ERA Engineering Survey Design CO., LTD		
建设单位	广州市第十二人民医院			图名	四层灯具定位图		
设计	刘永乐	刘永乐	雷宇	设计	雷宇	业务号	20240425
校核	梁小山	梁小山	项目负责人	校核	梁小山	阶段	施工图
专业负责人	宛平	宛平	审核	审核	罗庆璋	日期	2024年4月
						图号/电子文档	4P-05
						版次	

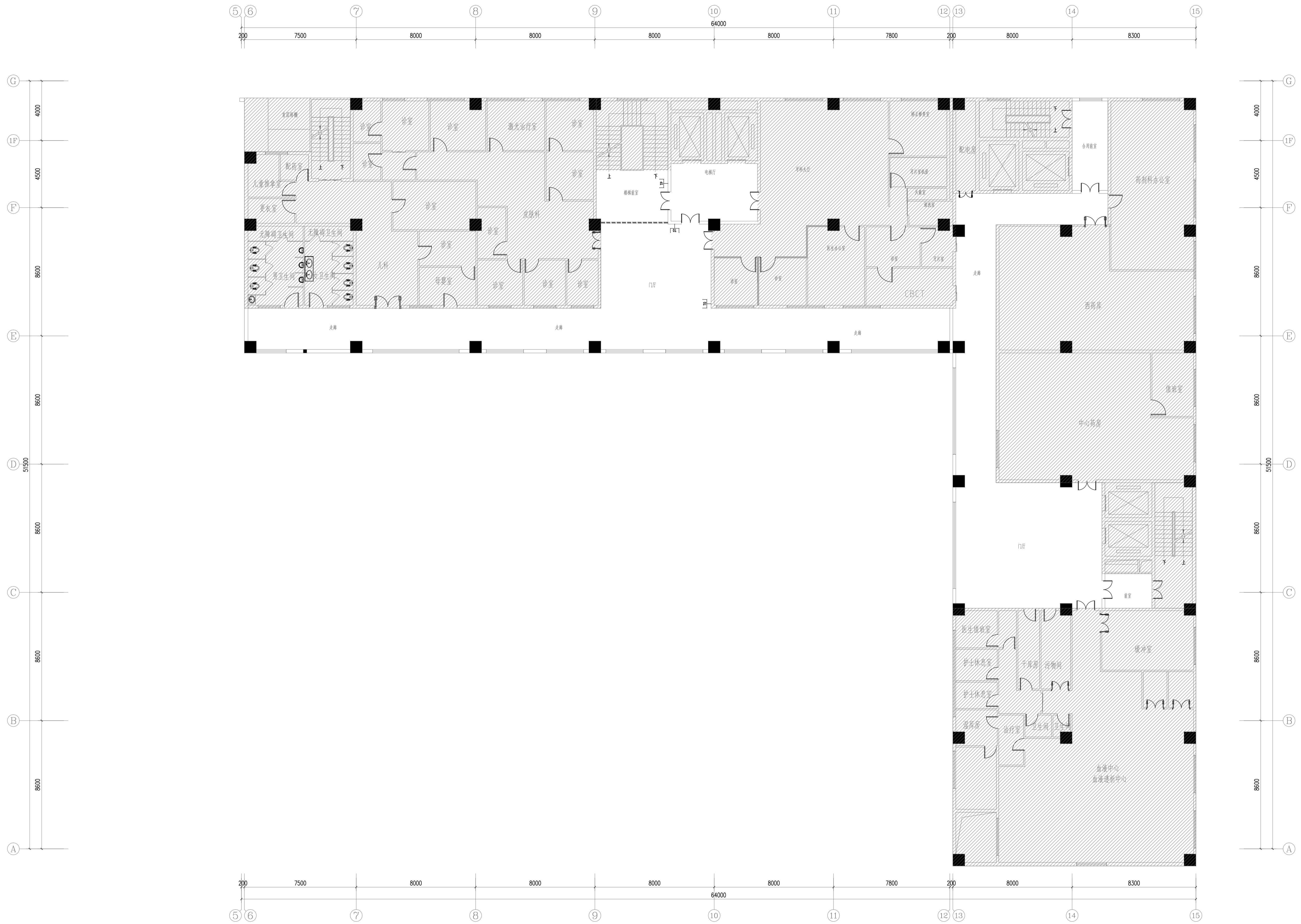


图例说明

图例	说明
	普通插座

四层普通插座平面图
 本次装修面积: 605.86m²
 注: 1.所有插座只更换插座面板

工程名称	门诊楼和住院楼三、四层部分科室及公共区域维修项目				设计单位	中盛时代工程勘察设计有限公司 ZhongShen ERA Engineering Survey Design CO., LTD		
建设单位	广州市第十二人民医院				图名	四层普通插座平面图		
设计	刘永乐	刘永乐	审定	雷宇	业务号	20240425		
校核	梁小山	梁小山	项目负责人	宛平	阶段	施工图		
专业负责人	宛平	宛平	审核	罗庆璋	日期	2024年4月		
图号/电子文档: 4DS-01					版次			

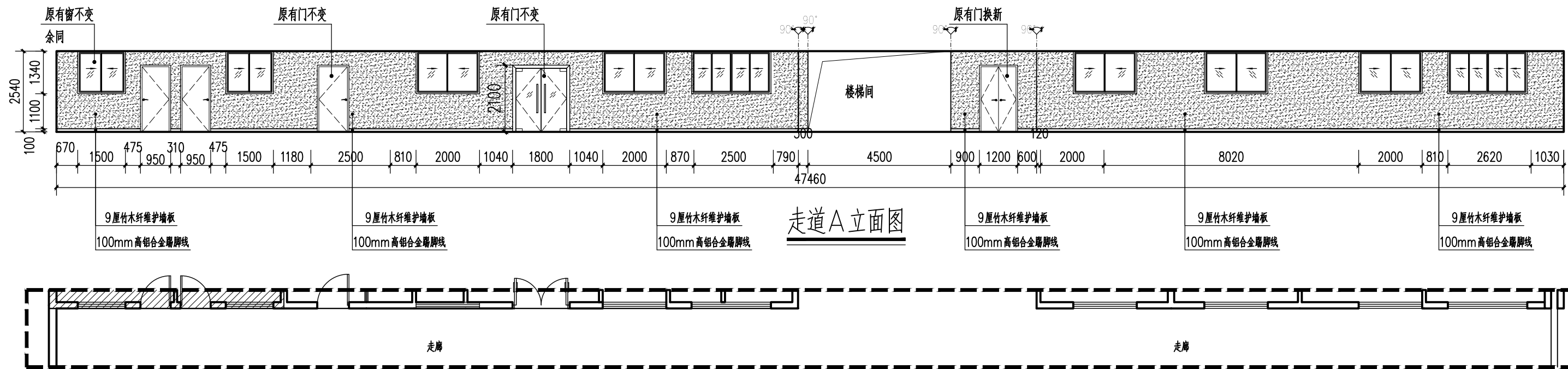


图例说明

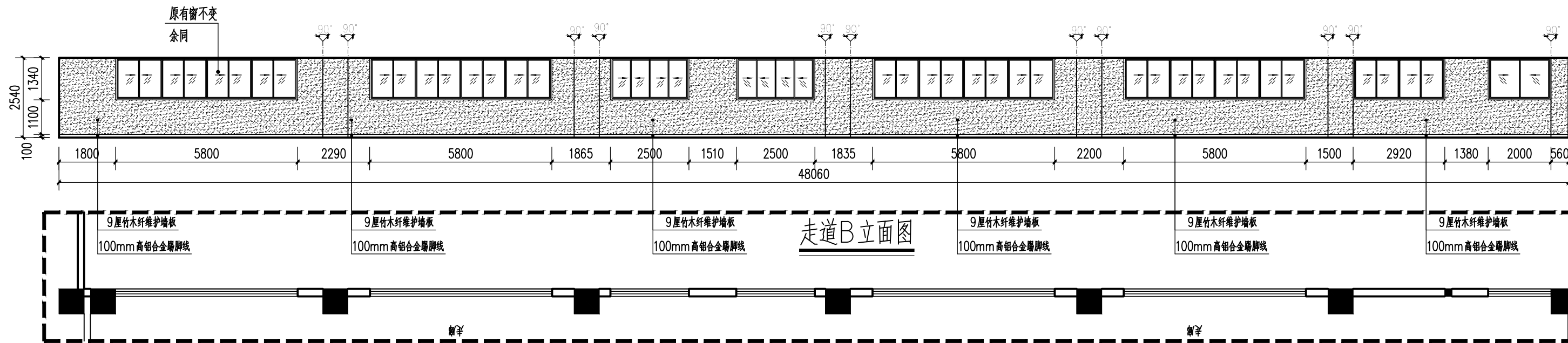
图例	说明
[TO]	单孔信息插座
[TP]	单孔电话插座

四层弱电插座平面图
 本次装修面积：605.86m²
 注：1.所有插座只更换插座面板

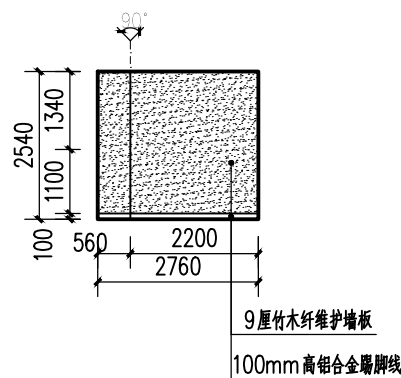
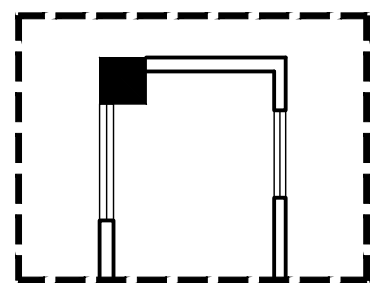
工程名称	门诊楼和住院楼三、四层部分科室及公共区域维修项目				设计单位	中盛时代工程勘察设计有限公司 ZhongShen ERA Engineering Survey Design CO.,LTD	
建设单位	广州市第十二人民医院				图名	四层弱电插座平面图	
设计	刘永乐	刘永乐	审定	雷宇	业务号	20240425	
校核	梁小山	梁小山	项目负责人	宛平	阶段	施工图	
专业负责人	宛平	宛平	审核	罗庆璋	日期	2024年4月	
					图号/电子文档	4DS-02	
					版次		



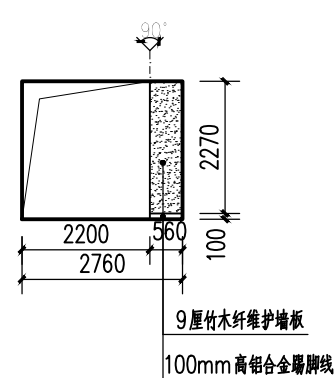
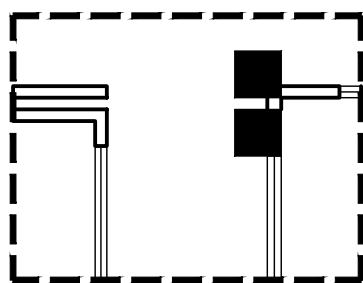
走道A立面图



走道B立面图

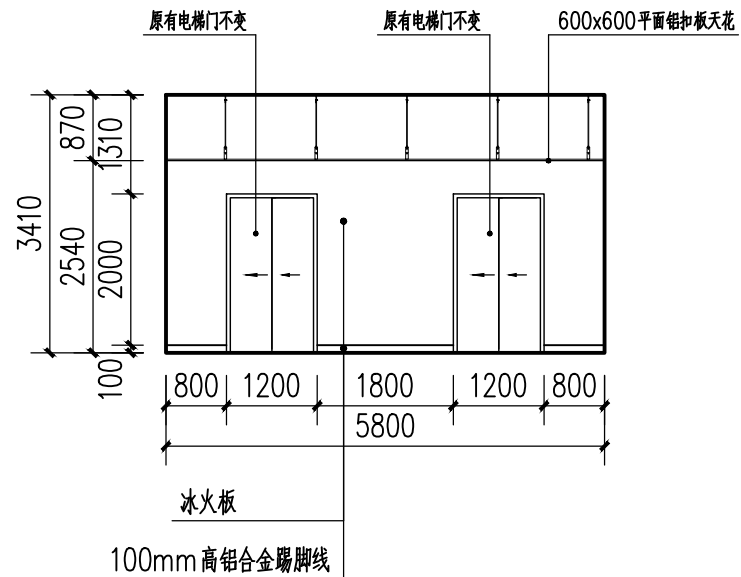


走道C立面图

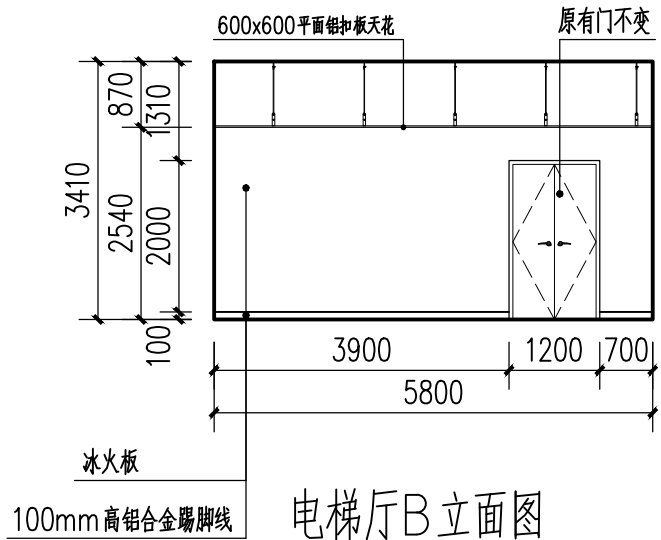
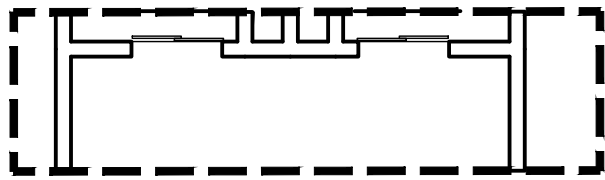


走道D立面图

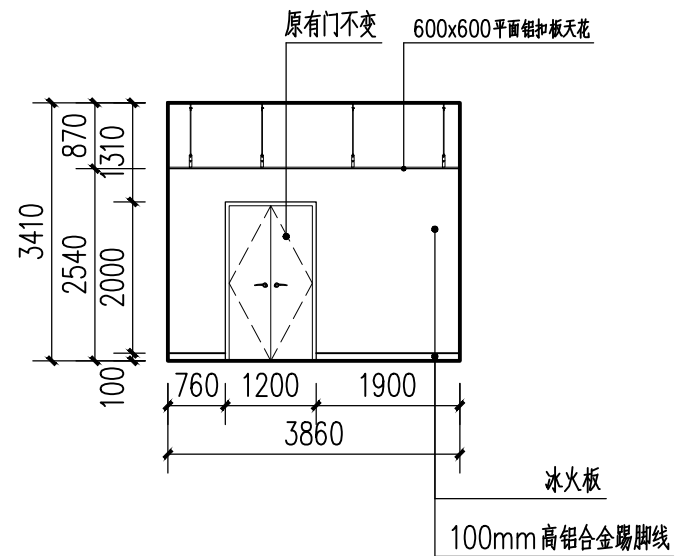
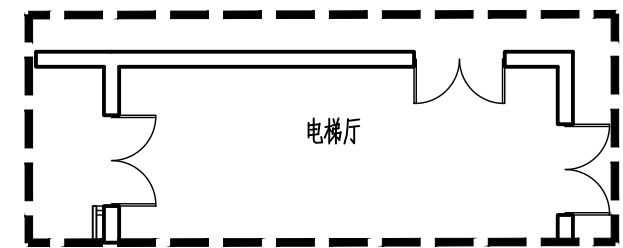
工程名称	门诊楼和住院楼三、四层部分科室及公共区域维修项目				设计单位	中盛时代工程勘察设计有限公司 ZhongShen ERA Engineering Survey Design Co., Ltd.			
建设单位	广州市第十二人民医院				图名	三层走道立面图		业务号	20240425
设计	刘永乐	刘永乐	审定	雷宇		日期	2024年4月		
校核	梁小山	梁小山	项目负责人	宛平		版次			
专业负责人	宛平	宛平	审核	罗庆璋	图号/电子文档	3EL-01			



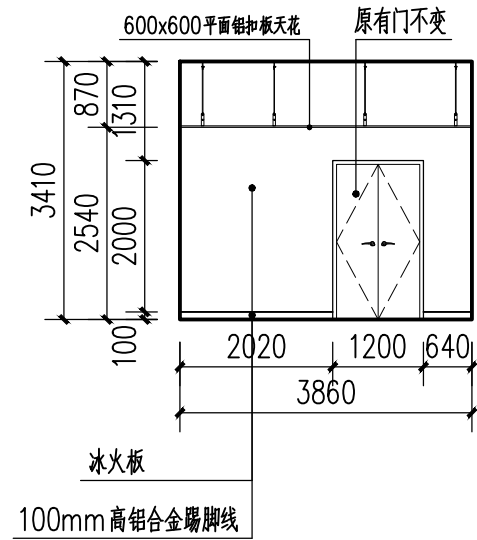
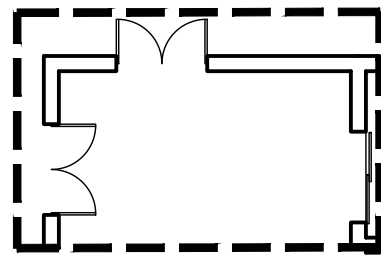
电梯厅A立面图



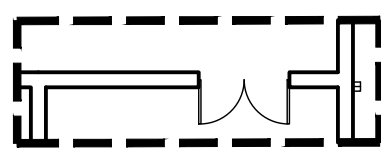
电梯厅B立面图



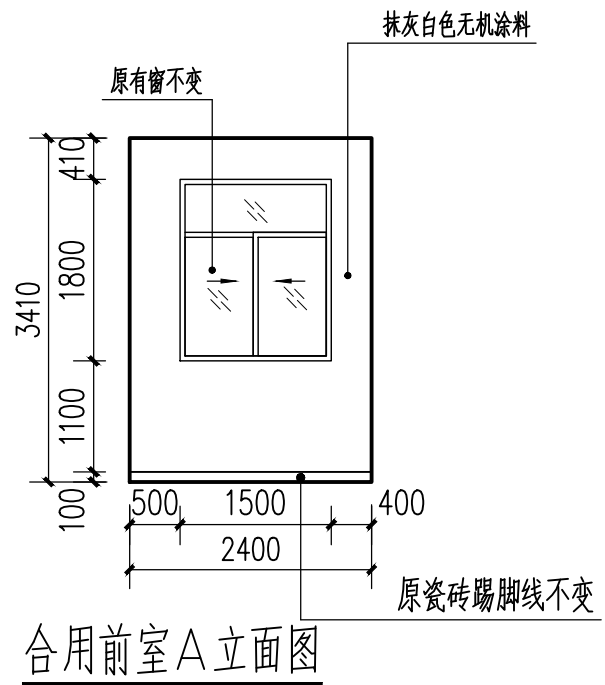
电梯厅C立面图



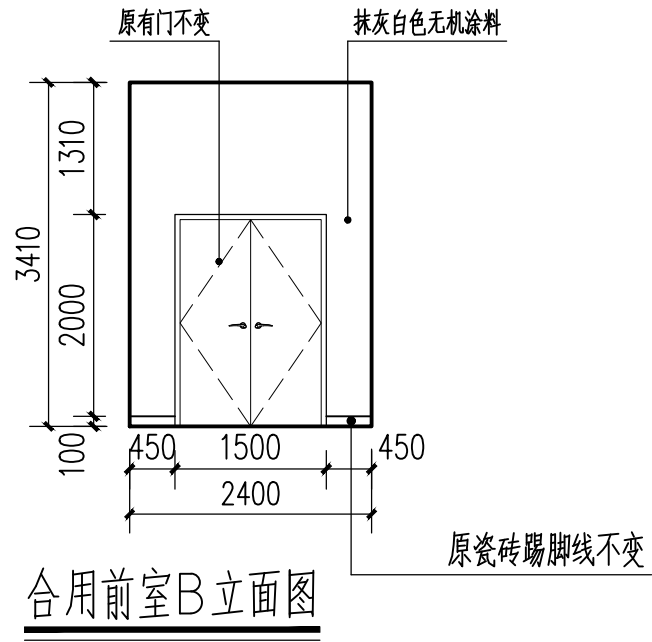
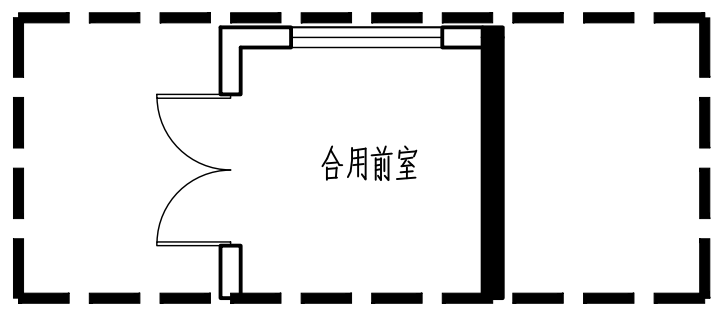
电梯厅D立面图



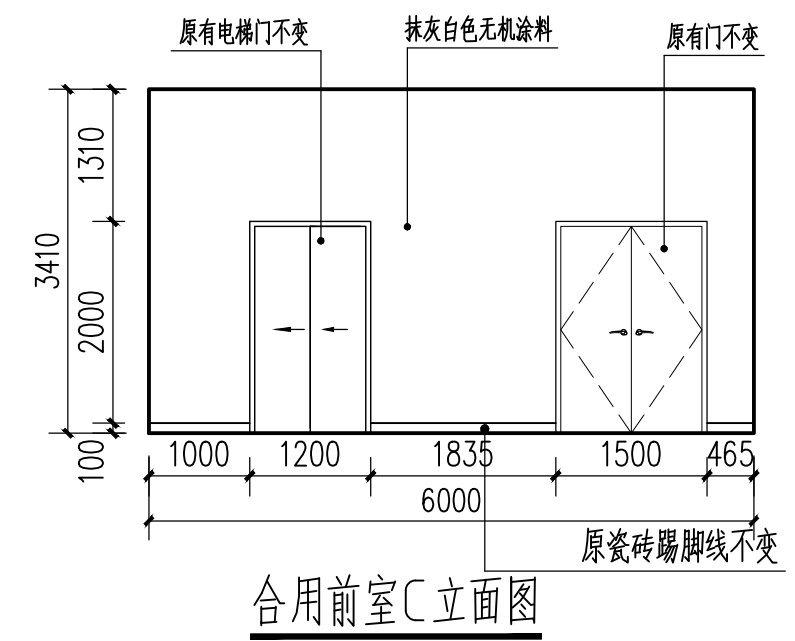
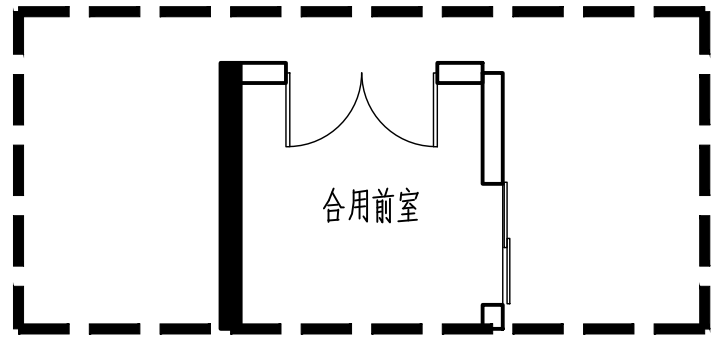
工程名称	门诊楼和住院楼三、四层部分科室及公共区域维修项目				设计单位	中盛时代工程勘察设计院有限公司 ZhongShen ERA Engineering Survey Design CO., LTD	
建设单位	广州市第十二人民医院				图名	三层 电梯厅立面图	
设计	刘永乐	刘永乐	审定	雷宇		业务号	20240425
校核	梁小山	梁小山	项目负责人	宛平		阶段	施工图
专业负责人	宛平	宛平	审核	罗庆璋		日期	2024年4月
图号/电子文档: 3EL-02						版次	



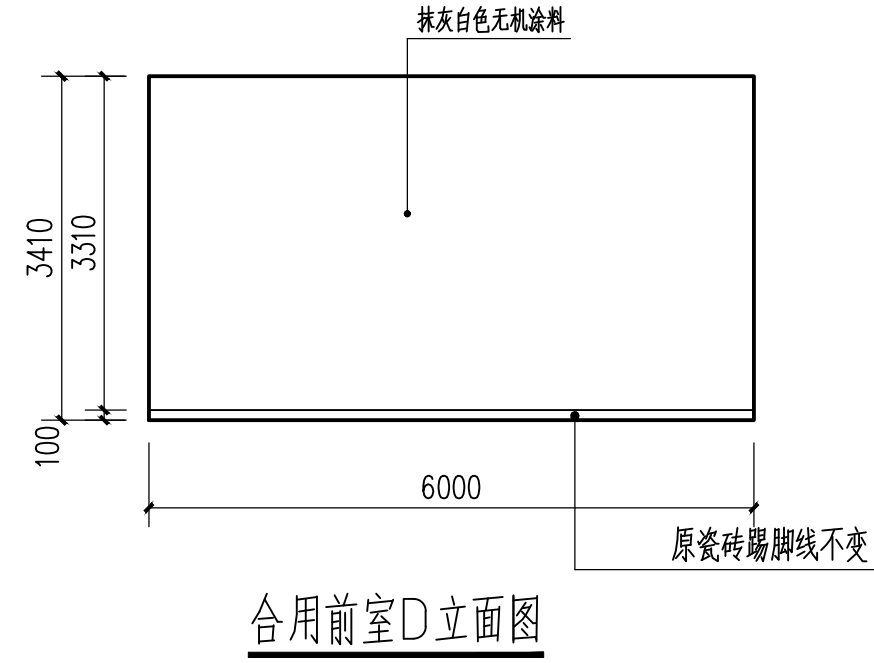
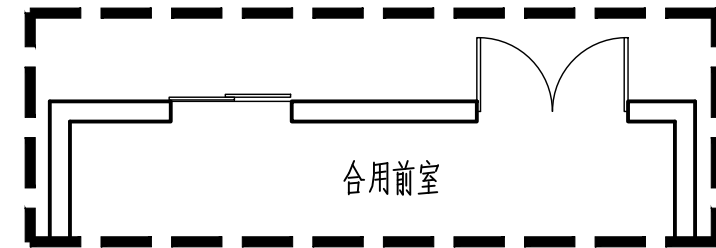
合用前室A立面图



合用前室B立面图



合用前室C立面图



合用前室D立面图



工程名称	门诊楼和住院楼三、四层部分科室及公共区域维修项目				设计单位	中盛时代工程勘察设计有限公司 ZhongShen ERA Engineering Survey Design CO., LTD	
建设单位	广州市第十二人民医院				图名	三层 合用前室立面图	
设计	刘永乐	刘永乐	审定	雷宇	业务号	20240425	
校核	梁小山	梁小山	项目负责人	宛平	阶段	施工图	
专业负责人	宛平	宛平	审核	罗庆璋	日期	2024年4月	
					图号/电子文档	3EL-03	
					版次		

门表

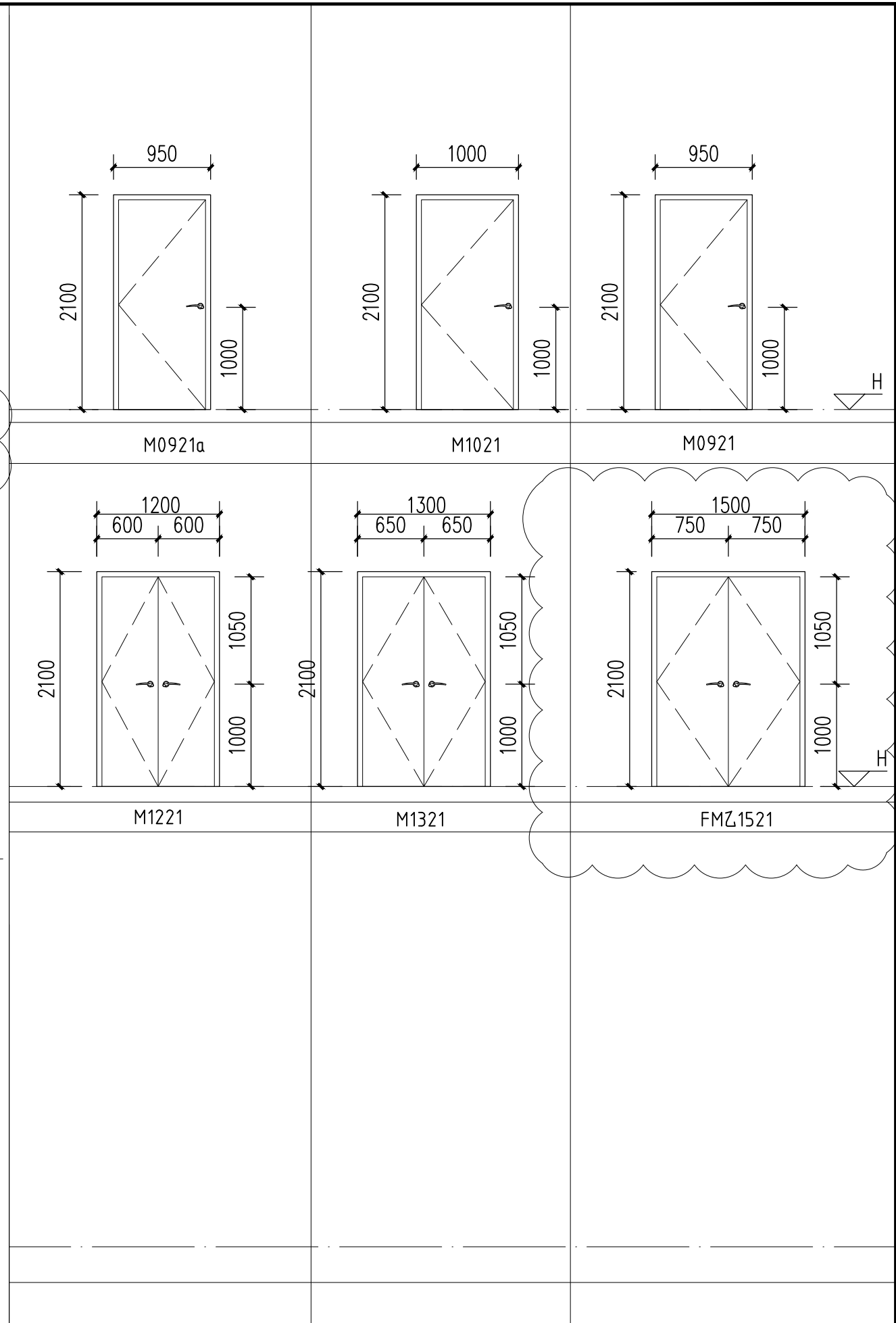
类型	设计编号	洞口尺寸(mm)	三层	四层	合计	附注及说明
普通门	M0921	950X2100	1		1	单扇免漆木饰面平开门
	M0921a	950X2100	2	2	4	单扇铝合金平开厕所门
	M1021	1000X2100		3	3	单扇免漆木饰面平开门
	M1221	1200X2100	3		3	双扇实木平开门
	M1321	1300X2100		1	1	双扇实木平开门(带指纹加密码锁)
乙级防火门	FMZ1521	1500X2100	1	1	2	乙级防火门,专业厂家制造

说明:

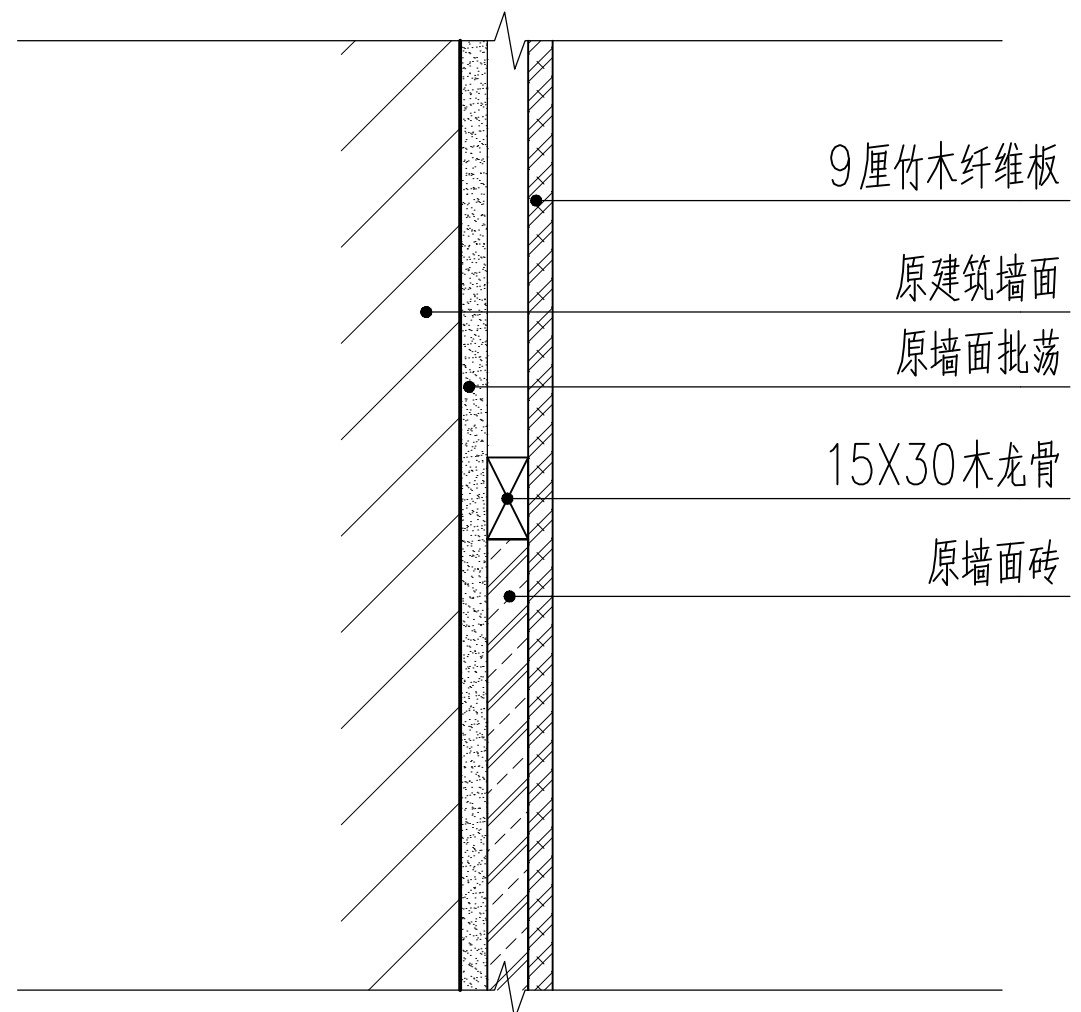
- 防火门应为向疏散方向开启的平开门,并在关闭后应能从任何一侧手动开启。
用于疏散的走道、楼梯间、前室及防火墙上的防火门,应具有自行关闭的功能。双扇和多扇防火门,还应具有顺序关闭的功能。常开的防火门,当发生火灾时,应具有自行关闭和信号反馈的功能。
- 本图中门窗立面外围所标尺寸均为门窗洞口尺寸,门窗洞口尺寸与窗框缝隙应为25,
由于饰面材料不同及建筑施工误差导致缝隙变化,由门窗生产厂按工程设计要求调整门窗的构造尺寸。
- 外窗构造:非隔热金属型材,普通窗玻璃采用单层普通透明玻璃,玻璃厚度采用
单块玻璃面积 $\leq 1.0m^2$,采用5mm厚玻璃。
单块玻璃面积在 $1.0m^2 \sim 1.2m^2$ 之间采用6mm厚玻璃。
单块玻璃面积在 $1.2m^2 \sim 1.5m^2$ 之间采用8mm厚玻璃。
单块玻璃面积大于 $1.5m^2$ 或者玻璃底边离最终装修面小于500mm落地窗须采用安全玻璃。
- 图中铝合金平开门采用70系列,铝合金平开窗采用70系列。
- 所有铝合金门窗的制作与安装按照省标《铝合金门窗工程设计及施工及验收规定DBJ15-30-2002》;
- 外窗的气密性不低于《建筑外门窗气密、水密、抗风压性能分级及检测方法》(GB/T 7107)规定的6级。水密性能级别为3级,抗风压性能级别为4级。
- 钢、铝合金门窗洞口空隙用1:2中性膨胀低碱水泥砂浆填塞缝隙,在门窗框料与外墙的接触处留10mmX5mm凹槽用耐候硅酮密封胶嵌缝,以避免形成冷桥。
- 安装在易于受到人体或物体碰撞部位的建筑玻璃,落地窗、玻璃门、玻璃隔断等,应有警示或护栏措施。
- 凡窗台低于900mm,且室内外高差700mm以上,室内均设900mm高护窗栏杆。

修改时间: 2024.09.09

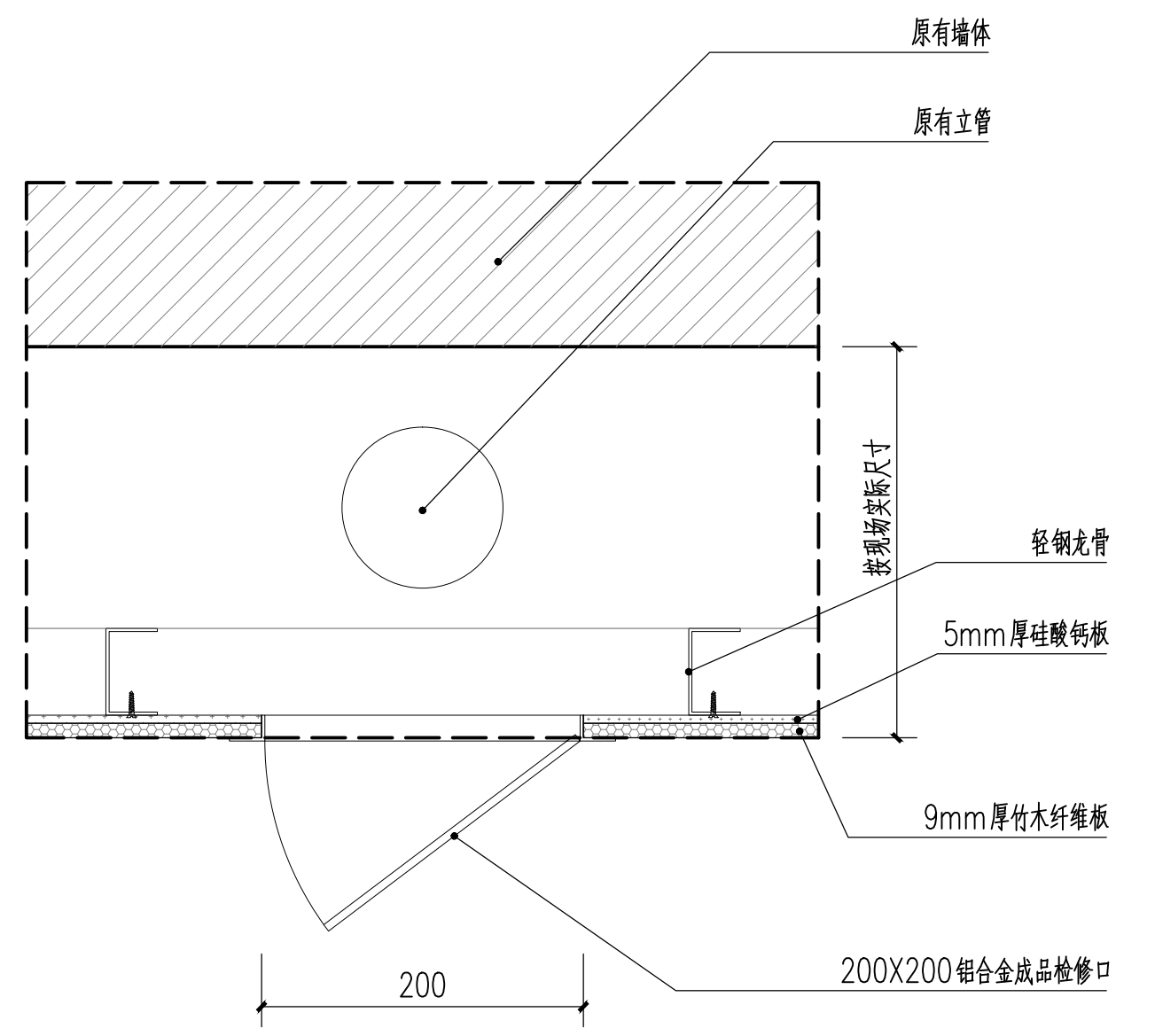
增加2扇乙级防火门



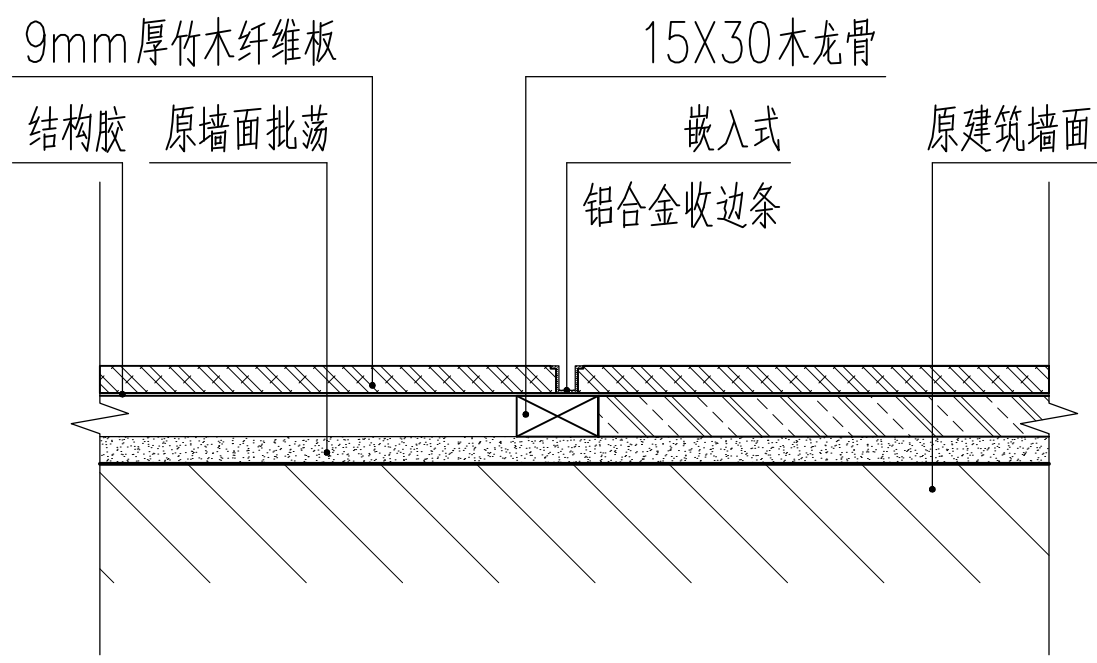
工程名称	门诊楼和住院楼三、四层部分科室及公共区域维修项目				设计单位	中盛时代工程勘察设计有限公司 ZhongShen ERA Engineering Survey Design CO., LTD	
建设单位	广州市第十二人民医院				图名	三、四层门表	
设计	刘永乐	刘永乐	审定	雷宇		业务号	20240425
校核	梁小山	梁小山	项目负责人	宛平	阶段	施工图	
专业负责人	宛平	宛平	审核	罗庆璋	日期	2024年4月	
					图号/电子文档	MD-01	版次



竹木纤维维护墙板大样

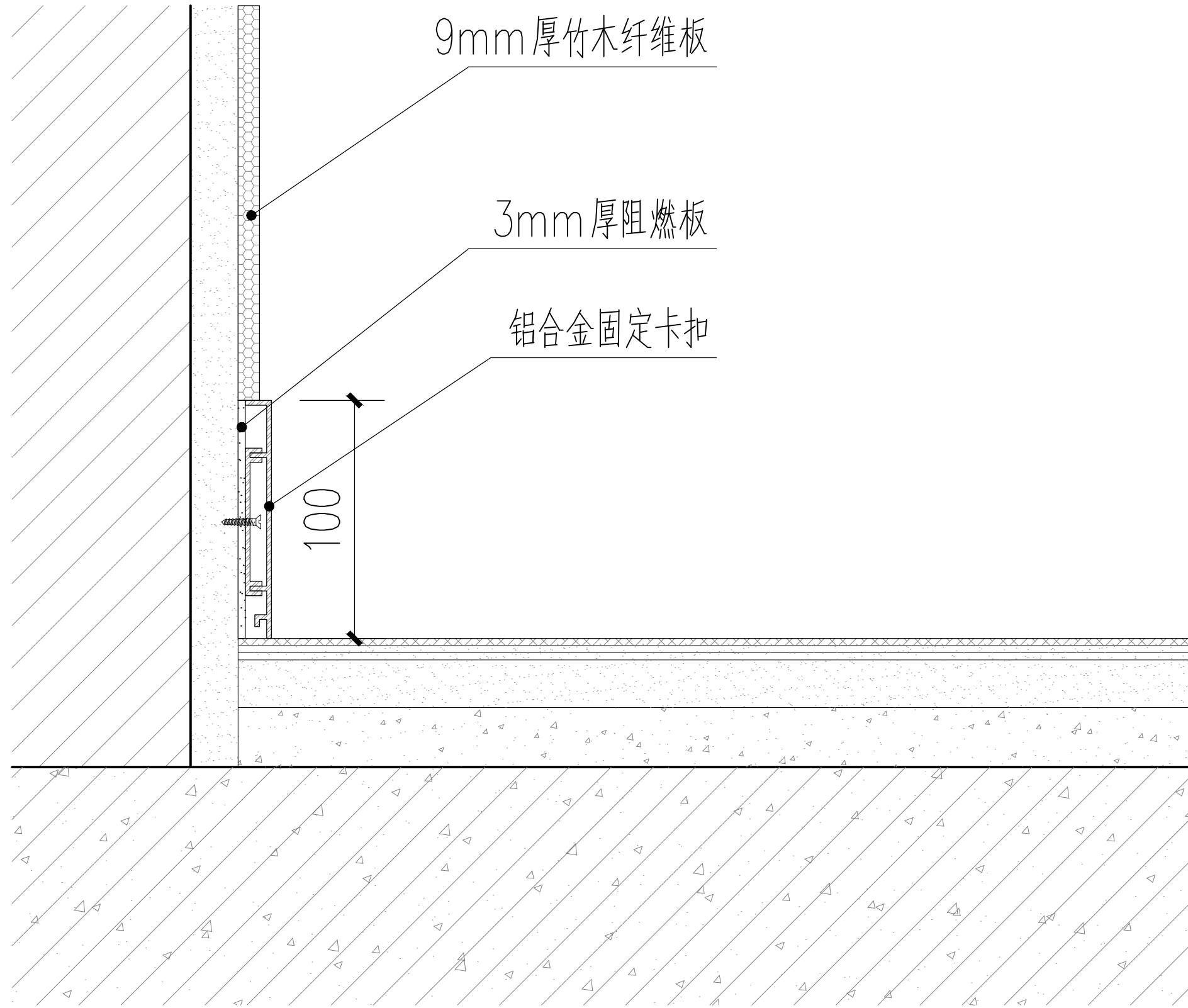


立管检修口大样



竹木纤维维护墙板接缝大样

工程名称	门诊楼和住院楼三、四层部分科室及公共区域维修项目				设计单位	中盛时代工程勘察设计院有限公司 ZhongShen ERA Engineering Survey Design CO., LTD			
建设单位	广州市第十二人民医院				图名	竹木纤维维护墙板大样	业务号	20240425	
设计	刘永乐	刘永乐	审定	雷宇		高宇	竹木纤维维护墙板接缝大样	阶段	施工图
校核	梁小山	梁小山	项目负责人	宛平	宛平	立管检修口大样	日期	2024年4月	
专业负责人	宛平	宛平	审核	罗庆璋	罗庆璋	图号/电子文档: DY-01	版次		



9mm厚竹木纤维板

3mm厚阻燃板

铝合金固定卡扣

100

工程名称	门诊楼和住院楼三、四层部分科室及公共区域维修项目				设计单位	中盛时代工程勘察设计有限公司 ZhongShen ERA Engineering Survey Design CO., LTD		
建设单位	广州市第十二人民医院				图名	铝合金踢脚线 卡件安装大样	业务号	20240425
设计	刘永乐	刘永乐	审定	雷宇			高宇	阶段
校核	梁小山	梁小山	项目负责人	宛平	宛平	日期	2024年4月	
专业负责人	宛平	宛平	审核	罗庆璋	罗庆璋	图号/电子文档	DY-02	
						版次		